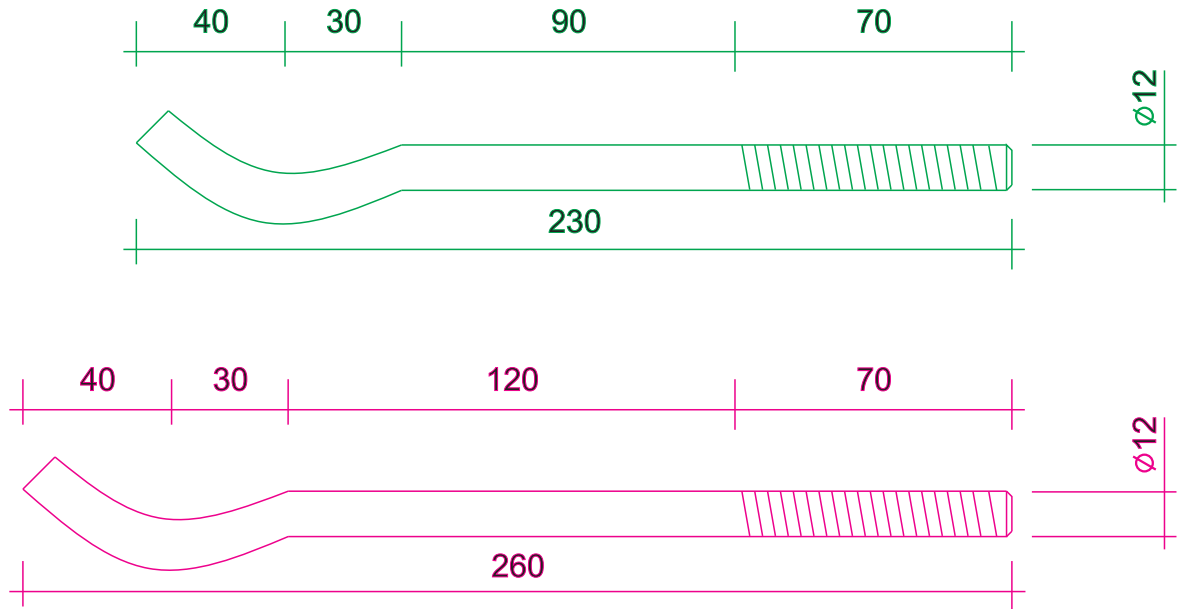


BIAXO Beugels | bracket | Halter
Muurbeugels | wall bracket | Wandkonsole

Voor | for | für: Biaxo, ArtDeco, Liberty, Fleurielle, Boston, Epoca

L = 230mm | L = 260mm



Voor | for | für: Biaxo, ArtDeco, Liberty, Fleurielle, Boston, Epoca

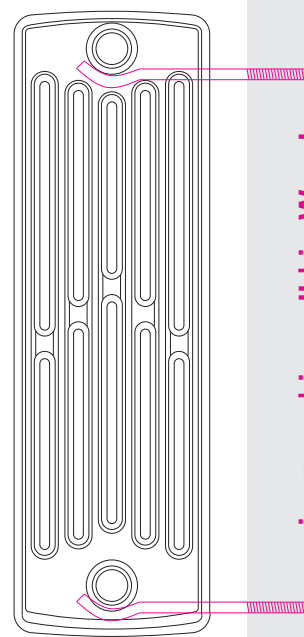
Tekening | drawing | Skizze

Biaxo 4 (144mm)
L=230mm

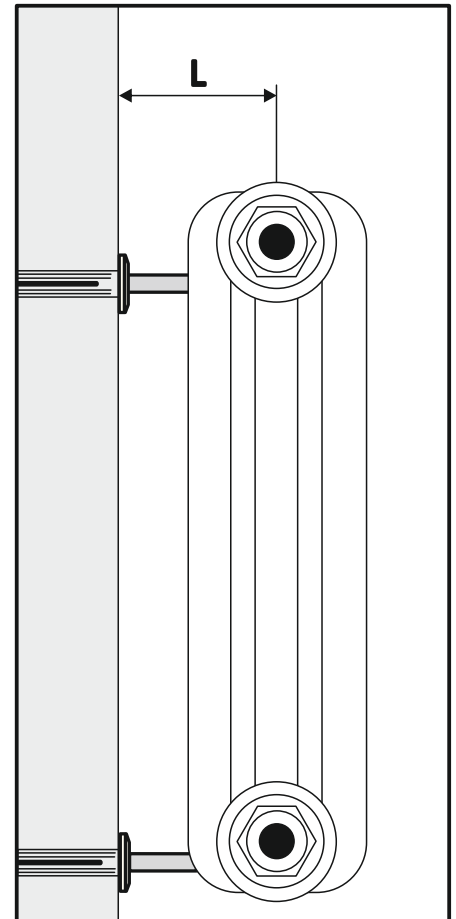
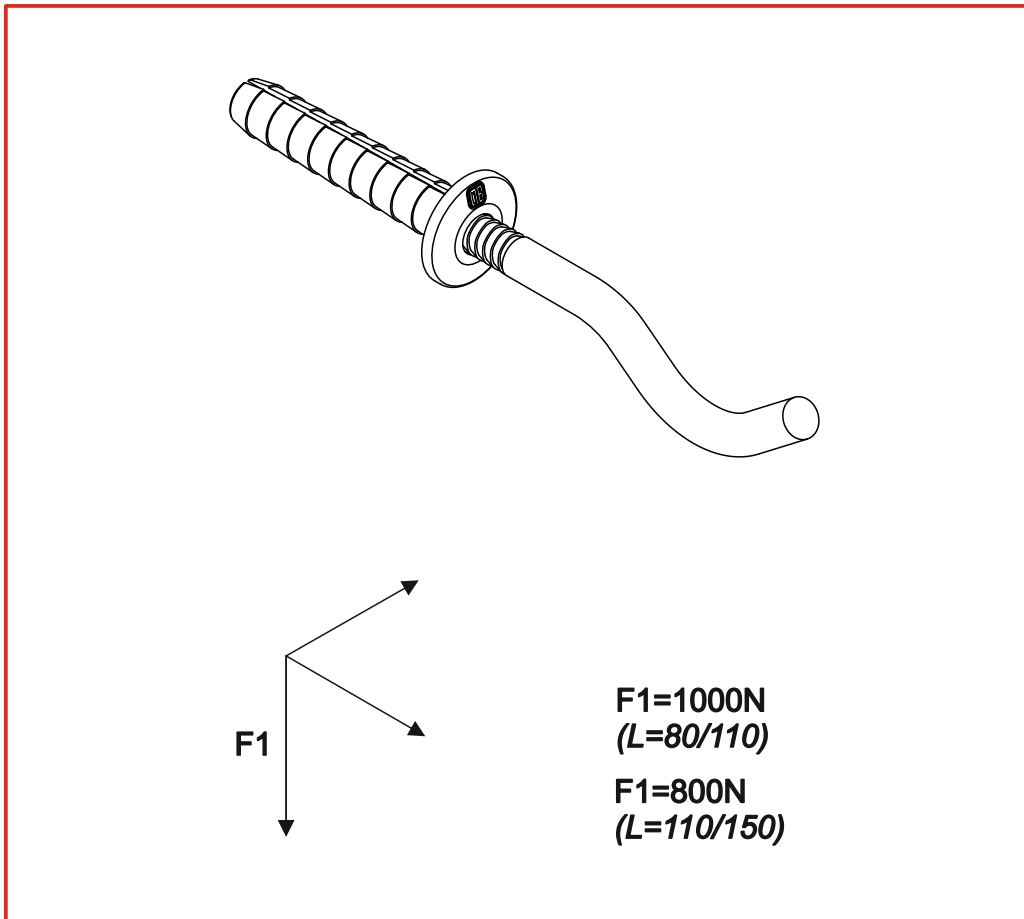
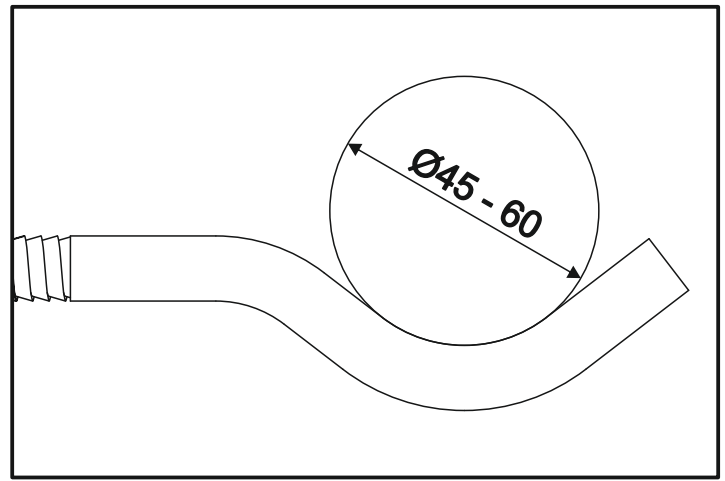
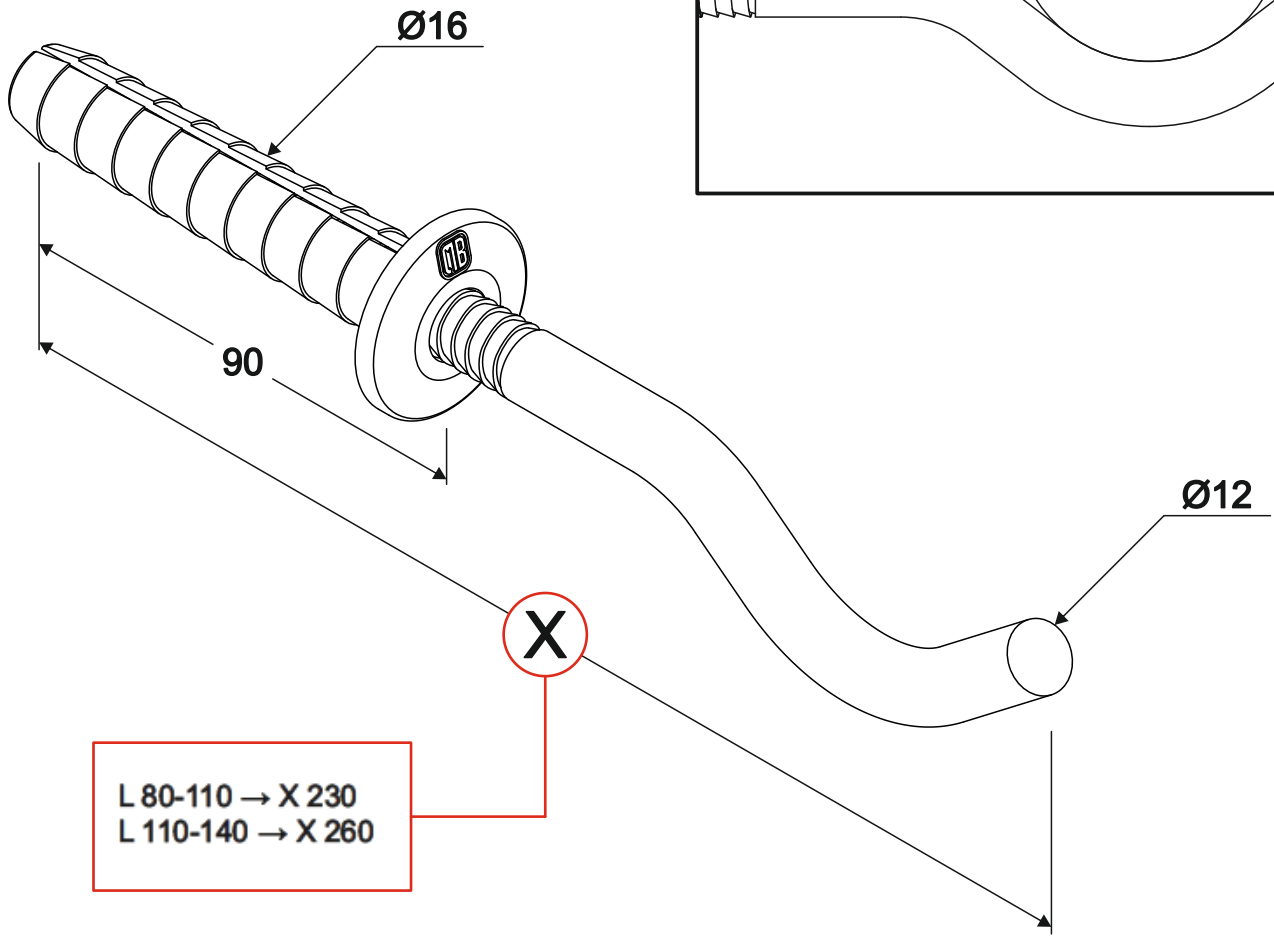


in muur | in wall | in Wand
min. 80mm

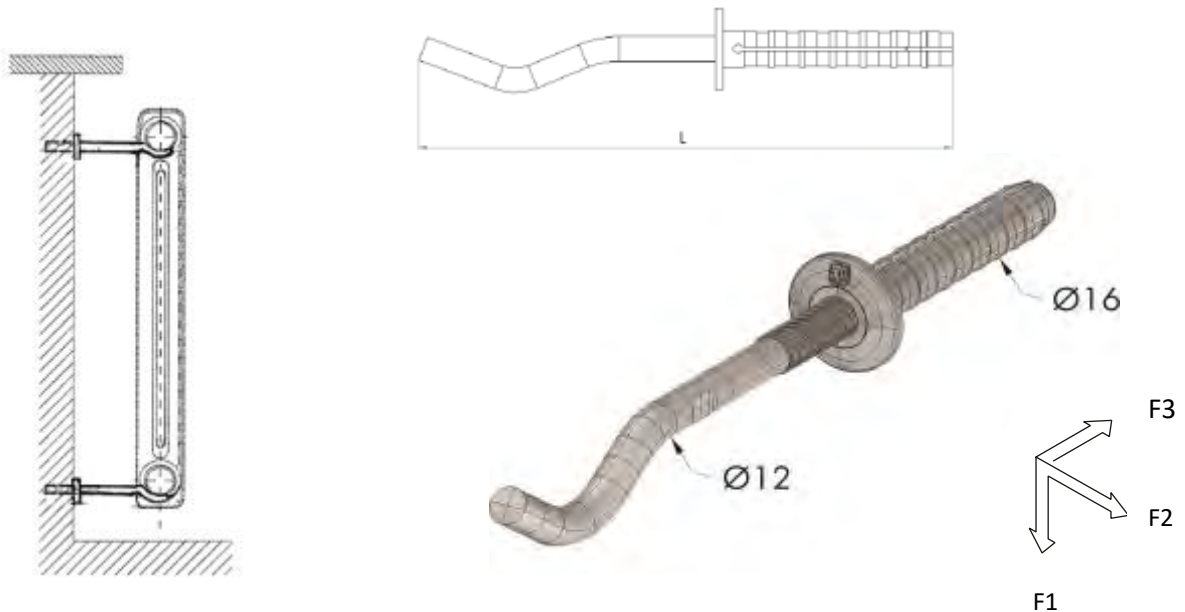
Biaxo 6 (223mm)
L=260mm



in muur | in wall | in Wand
min. 80mm



Montage van Laurens gietijzeren radiatoren met behulp van schroefconsoles



Code	Afmeting (L)	F1
HAK-230	12 x 230 mm	1000 N
HAK-260	12 x 260 mm	800 N

Lengte console (mm)	Aantal te monteren gietijzeren elementen / benodigd aantal consoles		
	3-8	9-15	16 - 20
230	2+2	4+4	5+5
260	2+2	4+4	5+5

BELANGRIJKE OPMERKING:

De muurbeugels zijn alleen voor wanden van massieve bakstenen of voor betonnen muren in goede staat. Voor gelaagde wanden, b.v. gipsplaten, holle bakstenen, hout, moet de ophanging van tevoren worden gecontroleerd en/of aangepast. Indien de consoles niet goed in de muur worden verankerd bestaat het risico dat de radiator van de muur kan vallen. Gietijzeren radiatoren zijn erg zwaar en er bestaat gevaar op verwonding. De consoles moeten geschikt zijn voor de muurstructuur of er moet vooraf een aanpassing/versterking worden geïnstalleerd. De druk- of trekkrachten op de muurbeugel kunnen door het gebruik van extra gietijzeren radiatorvoetjes worden verminderd.