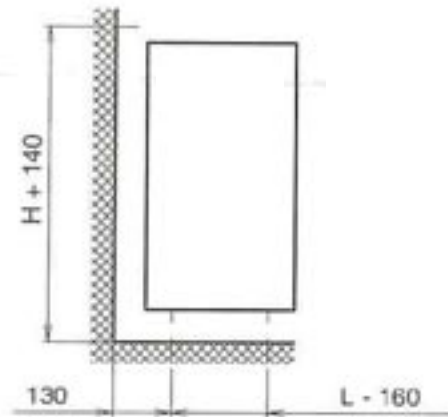


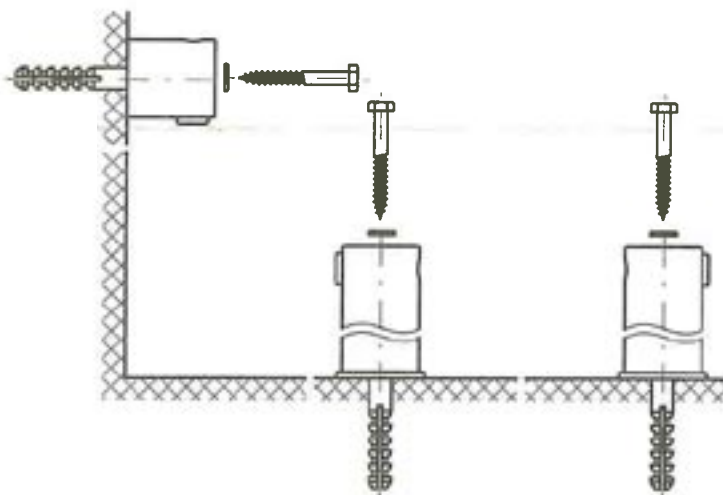
Montage handleiding Laurens ruimtedeler.

Montage aanbevelingen

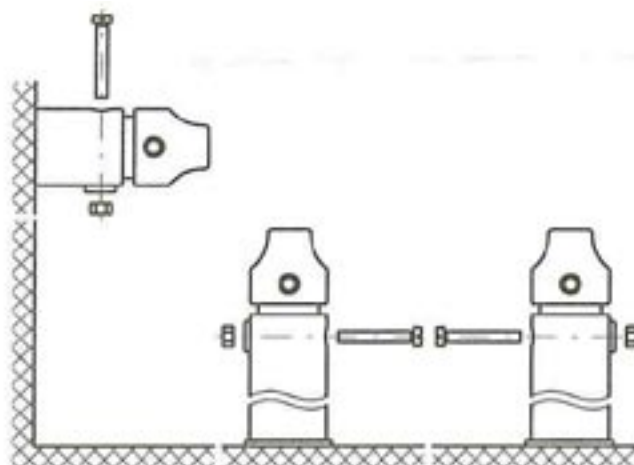
1. In de wand en in de vloer boort u gaten met een diameter 10 mm voor de pluggen volgens onderstaande maatschets.
U houdt hierbij de volgende maten aan: H = hoogte van de radiator, L is de breedte van de radiator.



2. De muurhouder schroeft u tegen de wand en de voetjes schroeft u met de meegeleverde schroeven en sluitringen in de vloer.



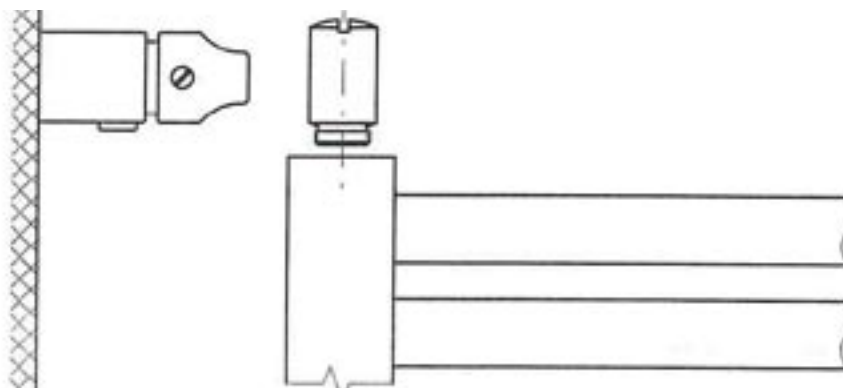
3. In de wandhouder en de voetjes plaatst u nu de uittrekbare klemmen. Deze klemmen zekert u met de meegeleverde schroeven en moeren. PAS OP: Deze schroeven moeten losjes bevestigd worden. Deze mogen nog niet aangedraaid worden.



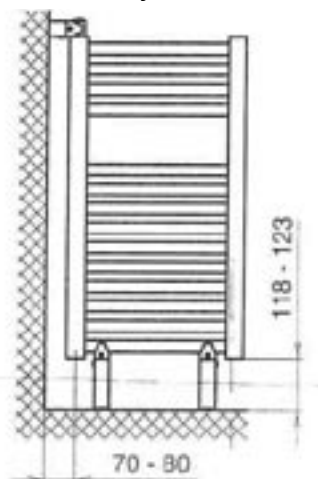
4. In de uittrekbare klemmen plaatst u nu de meegeleverde schroeven die u zekert met de moeren.
PAS OP: Deze schroeven moeten losjes bevestigd worden. Deze mogen nog niet aangedraaid worden maar moeten 3 tot 4 mm speling hebben.



5. In het bovenste 1/2" aansluitpunt van de radiator monteert u nu de verchroomde bevestigingschroefdop



6. Plaats de radiator op de voetjes, de onderste buis moet gemakkelijk in de klemmen van de voetjes glijden. Schuif de radiator met de verchroomde bevestigingsschroefdop in de wandhouder. Stel de radiator op de gewenste afstand tot de vloer en de wand af en draai alle schroeven in de klemmen, de wandhouder en de voetjes vast.



7. Plaats nu in het andere ongebruikte 1/2" aansluitpunt de ontluuchtingsstop.

PAS OP: Gebruik de radiator niet als klimtoestel.